

# Регулятор расхода газа У-30

## ПАСПОРТ ДЖЕТ 283 00 00 00-01,-03 ПС



### 1 НАЗНАЧЕНИЕ

1.1 Регулятор расхода газа модели У-30, У-30П (далее по тексту- регулятор) предназначен для понижения давления углекислого газа, поступающего из баллона, ramпы или газопровода и автоматического поддержания постоянным заданного рабочего расхода при питании технологического оборудования различного назначения.

1.2 Регуляторы изготавливаются климатического исполнения УХЛ2 по ГОСТ 15150, но для работы в интервале температур окружающей среды:

от плюс 25 до плюс 50 °С

1.3 Пример условного обозначения см. табл.1:

«Регулятор модель У-30 ДЖЕТ 283 00 00 00-01» - регулятор расхода углекислого газа одноступенчатый с пропускной способностью 30 л/мин.

Таблица 1

Комплект поставки					Комплект монтажных частей		
обозначение	модель	обозначение	модель	кол.	обозначение	наименование	кол-во, шт.
ДЖЕТ 283 00 00 00-01	<b>У-30</b>	-	-	-	ДЖЕТ 000 055 015-02	Гайка	1
ДЖЕТ 283 00 00 00-03	<b>У-30П</b>	ДЖЕТ 106 00 00 00	ПГУ-50	1	ДЖЕТ 000 055 012-01	Ниппель	1

## 2 ТЕХНИЧЕСКАЯ ХАРАКТЕРИСТИКА

2.1 Основные технические характеристики см. табл.2.

Таблица 2

Характеристика	<b>У-30</b>	<b>У-30П</b>
Рабочая среда	углекислый газ	
Наибольшая пропускная способность, м <sup>3</sup> /ч	6	
Наибольшее давление газа на входе, МПа	10	
Наибольшее рабочее давление газа, МПа	0,4	
Давление срабатывания предохранительного клапана, МПа	0,45±0,05	
Напряжение питания подогревателя, В	-	-36±15%
Максимальный ток потребления, не более, А	-	3,5
Максимальная температура нагрева корпуса нагревателя, не более, °С	-	80
Габаритные размеры, мм	162x130x120	210x120x110
Масса, кг	0,8	1,1

## 3 КОМПЛЕКТНОСТЬ

3.1 В комплект поставки входит:

-Регулятор расхода газа У-30/У-30П ДЖЕТ 283 00 00 00-\_\_\_\_\_

1шт.

-Паспорт ДЖЕТ 283 00 00 00-01;-03 ПС

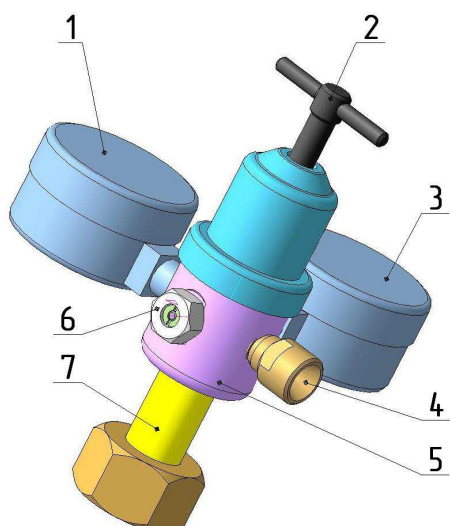
1шт.

*Комплект монтажных частей:*

*см. табл.1*

## 4 УСТРОЙСТВО И ПРИНЦИП РАБОТЫ

4.1 Внешний вид регулятора показан на рисунке 1



- 1-манометр
- 2-винт нажимной
- 3-расходомер
- 4-штуцер выходной
- 5-корпус
- 6-клапан предохранительный
- 7-штуцер входной
- 8-подогреватель газа ПГУ-50

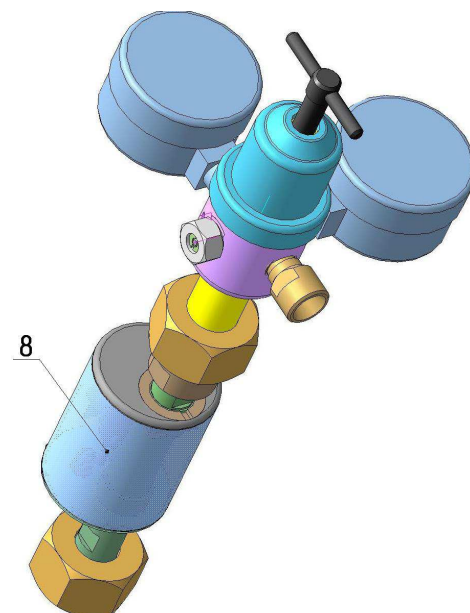


Рис.1 Регулятор расхода газа У-30 и У-30П

4.2 Понижение давления газа в регуляторе происходит путем расширения его при прохождении через зазор между седлом и клапаном в камеру рабочего давления.

4.3 Регулятор присоединяется к источнику подачи газа входным штуцером при помощи накидной гайки. Газ, пройдя фильтр во входном штуцере, попадает в камеру высокого давления.

В исполнении У-30П газ, пройдя фильтр во входном штуцере, попадает в подогреватель, затем в камеру высокого давления регулятора.

При вращении регулирующего винта по часовой стрелке усилие нажимной пружины передается через мембрану и толкатель на редуцирующий клапан.

Клапан перемещается, и через образовавшийся зазор между клапаном и седлом, газ попадает в камеру рабочего давления. Сила, действующая на мембрану со стороны рабочей камеры, компенсирует силу нажимной пружины и способствует установлению зазора, при котором давление в рабочей камере остается постоянным при различных расходах и входных давлениях газа.

4.4 На регуляторе установлен манометр по ГОСТ 2405, который контролирует давление в баллоне, и расходомер МТП-208Р-М1 показывающий рабочий расход газа.

4.5 Регулятор оборудован предохранительным клапаном, настроенным на срабатывание при давлении в рабочей камере  $0,45+0,05$  МПа. Предохранительный клапан находится на корпусе регулятора.

4.6 Отбор газа осуществляется через выходной штуцер с установленной расходной шайбой. Шайба обеспечивает расходные характеристики, соответствующие шкале расходомера.

## **5 ЭКСПЛУАТАЦИЯ**

5.1 Перед началом работы внешним осмотром убедиться в отсутствии механических повреждений, исправности манометра и расходомера (стрелки манометра и расходомера находятся в положении «0»), наличии прокладки на входном штуцере.

5.2 Установить регулятор на источник подачи газа, присоединить к нему необходимое оборудование.

Медленно открыть клапан источника подачи газа, при этом винт регулирующий регулятора должен быть выкручен (пружина нажимная находится в свободном состоянии).

Выставить рабочее давление (давление выставлять при рабочем расходе газа) и проверить герметичность соединений. Проверку герметичности проводить, как перед пуском регулятора в эксплуатацию, так и периодически, не реже одного раза в квартал.

При нарушении герметичности разъемных соединений необходимо закрыть клапан источника подачи газа, выпустить газ из регулятора и подтянуть необходимые соединения.

5.3 Затем проверить регулятор на самотек. Для этого закрыть клапан расхода газа (при открытом клапане источника подачи газа) и вывернуть регулирующий винт регулятора, освободив при этом нажимную пружину. После установления перепада, стрелка манометра, показывающая давление в рабочей камере, должна оставаться на месте, т.е. не должно происходить медленное наращивание рабочего давления.

5.4 Периодически, не реже одного раза в квартал, перед началом работы необходимо 2-3 раза принудительно продуть предохранительный клапан. Продувка восстанавливает работоспособность предохранительного клапана (исключает его залипание).

5.5 При возникновении любой неисправности немедленно закрыть клапан источника подачи газа, выпустить газ из регулятора и устранить неисправность.

5.6 После окончания работы необходимо закрыть клапан источника подачи газа и вывернуть регулирующий винт регулятора до освобождения пружины.

## **6 ТРЕБОВАНИЯ БЕЗОПАСНОСТИ**

6.1 При эксплуатации необходимо соблюдать:

- «Межотраслевые правила по охране труда при производстве ацетилен, кислорода, процесса напыления и газопламенной обработке металлов», ПОТ РМ-019-2001;
- «Правила безопасности в газовом хозяйстве», ПБ 12-368-00;
- «Правила пожарной безопасности в РФ», ППБ 01-03.
- Требования безопасности по ГОСТ 12.2.008.

6.2 Запрещается быстрое открывание клапана источника подачи газа при подаче газа в регулятор.

6.3 Запрещается открывать клапан источника подачи газа при накрученном регулирующем винте регулятора (нажимная пружина находится в сжатом положении).

6.4 Не выполнение требований п.6.2, 6.3 может привести к повреждению мембраны, манометра и расходомера.

**6.5 Категорически запрещается подтягивание деталей и ремонт регулятора, находящегося под давлением.**

6.6 Запрещается эксплуатация регулятора со снятым фильтром. Попадание инородных тел на клапан регулятора может привести к натеканию.

6.7 Запрещается наклонять источник подачи газа с установленным регулятором при открытом клапане.

## **7 ТРАНСПОРТИРОВАНИЕ И ХРАНЕНИЕ**

7.1 Условия хранения и транспортирования регуляторов – по группе 5 (ОЖ4) ГОСТ 15150.

## **8 ПОРЯДОК ПРЕДЪЯВЛЕНИЯ РЕКЛАМАЦИЙ**

8.1 Претензии принимаются только при наличии паспорта на изделие и акта произвольной формы, составленного при участии представителя предприятия и ответственного за эксплуатацию. В акте должны быть указаны: обозначение изделия, дата продажи, дата обнаружения дефекта, а также обстоятельства, при которых обнаружен дефект и его внешнее проявление. При несоблюдении указанного порядка рекламация не рассматривается.

8.2 Ущерб не возмещается в случае потери или умышленной поломки изделия.

8.3 *При использовании товара не по назначению, а также при эксплуатации его с нарушениями требований руководства по эксплуатации, внесении каких-либо изменений без согласования с предприятием-изготовителем, производитель рекламаций не принимает и претензии не рассматривает.*

## **9 СВИДЕТЕЛЬСТВО О ПРИЕМКЕ**

9.1 Регулятор расхода газа модели У-30, У-30П ДЖЕТ 283 00 00 00-\_\_\_\_ изготовлен, испытан в соответствии с ТУ 3645-009-54455145-2008 и признан годным для эксплуатации.

9.2 Отметка о приёмке: \_\_\_\_\_

9.3 Дата выпуска: \_\_\_\_\_

## **10 ГАРАНТИИ ИЗГОТОВИТЕЛЯ**

10.1 Изготовитель гарантирует соответствие изделия требованиям технических условий при соблюдении условий транспортирования, хранения, монтажа и эксплуатации.

10.2 Изготовитель гарантирует нормальную работу изделия в течение 12 месяцев со дня продажи, но не более 18 месяцев с даты изготовления.

## **11. СВЕДЕНИЯ О СЕРТИФИКАЦИИ**

11.1 Сертификат соответствия № С-RU.АГ17.В.13537 от 01.11.2011.

### **ЗАО ПО «ДЖЕТ»**

Адрес обособленного подразделения (почтовый адрес):

426039, УР, г. Ижевск, ул. Воткинское шоссе, 298

Телефоны: (3412) 601-535, 601-526, 601-527

E-mail: [jet@svarkajet.ru](mailto:jet@svarkajet.ru)

<http://www.promjet.ru>