

ОКП 36 4522



**Резаки инжекторные
Р2А, Р3П, Р3ПГ, Р3Пм, Р3Пу
(L =480; 800; 1000 мм)**

**ПАСПОРТ
ДЖЕТ 000 055 000 ПС**



Ижевск

1 НАЗНАЧЕНИЕ

1.1 Резаки модели Р2А, Р3П, Р3ПГ, Р3Пм, Р3Пу (модификации: «м» - внутренний мундштук со шлицевыми каналами, «у» - удлиненный L=800мм, 1000мм) предназначены для ручной разделительной кислородной резки низкоуглеродистых и низколегированных сталей с применением кислорода, чистотой не ниже 99,7 % по ГОСТ 5583, и в качестве горючего газа-ацетилен, пропан-бутан, природный газ.

1.2 Резаки изготавливаются климатического исполнения У, ХЛ категории размещения 1 по ГОСТ 15150, для эксплуатации при температуре окружающего воздуха: от минус 40 до плюс 40°С — при работе на ацетилене или природном газе; от минус 20 до плюс 40°С — при работе на пропан-бутане.

1.3 Примеры условного обозначения резака при заказе (см. табл. 1):
«Резак ДЖЕТ 000 055 000 Р2А (2,1А)»- резак ацетиленовый в сборе, модели Р2А, длиной 480 мм, укомплектован мундштуками с кольцевым каналом подогревающего пламени маркировкой: внутренний-2, наружный -1А.

Таблица 1

Комплект поставки резака в сборе							Комплект сменных частей		
Обозначение	Модель	Длина резака, мм	Внутренний мундштук		Наружный мундштук		Внутренний мундштук		
			Обозначение	Маркировка	Обозначение	Маркировка	Обозначение	Маркировка	
с кольцевым каналом подогревающего пламени									
ДЖЕТ 000 055 000	Р2А	480	ДЖЕТ 000 055 033-02	2	ДЖЕТ 000 055 032	1А	ДЖЕТ 000 055 033-03	3	
-12		800	-03	3	-01	2А	-03	3	
-15		1000	-03	3	-01	2А	-03	3	
с коническим каналом подогревающего пламени									
-03		480	ДЖЕТ 000 055 043-02	2	ДЖЕТ 000 055 042-00	1А	ДЖЕТ 000 055 043-03	3	
-08		800	-03	3	-00	1А	-03	3	
-17		1000	-03	3	-00	1А	-03	3	
с шлицевым каналом подогревающего пламени									
-06		480	ДЖЕТ 000 055 053-12	2А	ДЖЕТ 000 055 052-01	А	ДЖЕТ 000 055 053-10;-14	0А;4А	
-22		800	-13	3А	-01	А	-12	2А	
-24		1000	-13	3А	-01	А	-12	2А	
с кольцевым каналом подогревающего пламени с									
-01	Р3П	480	ДЖЕТ 000 055 033-02	2	ДЖЕТ 000 055 032-02	1П	ДЖЕТ 000 055 033-03;-04	3;4	
-10		800	-03	3	-02	1П	-03	3	
-13		1000	-03	3	-02	1П	-03	3	
с коническим каналом подогревающего пламени									
-04		480	ДЖЕТ 000 055 043-02	2	ДЖЕТ 000 055 042-01	1П	ДЖЕТ 000 055 043-03;4	3;4	
-09		800	-03	3	-01	1П	-03	3	
-18		1000	-03	3	-01	1П	-03	3	
со шлицевым каналом подогревающего пламени									
-07		480	ДЖЕТ 000 055 053-02	2П	ДЖЕТ 000 055 052-00	П	ДЖЕТ 000 055 053-03;-04	3П;4П	
-23		800	-03	3П	-00	П	-02	2П	
-25		1000	-03	3П	-00	П	-02	2П	
с кольцевым каналом подогревающего пламени									
-02	Р3ПГ	480	ДЖЕТ 000 055 033-05	5	ДЖЕТ 000 055 032-05	2ПГ	ДЖЕТ 000 055 033-06	6	
-11		800	-03	3	-04	1ПГ	-03	3	
-14		1000	-03	3	-04	1ПГ	-03	3	
с коническим каналом подогревающего пламени									
-05		480	ДЖЕТ 000 055 043-03	3	ДЖЕТ 000 055 042-02	1ПГ	ДЖЕТ 000 055 043-04	4	
-16		800	-03	3	-02	1ПГ	-03	3	
-19	1000	-03	3	-02	1ПГ	-03	3		

Примечание: А- ацетилен; П- пропан-бутан; ПГ- природный газ

2 ТЕХНИЧЕСКАЯ ХАРАКТЕРИСТИКА

Таблица 2

Наименование показателя и единица измерения	Величина									
	0;0А; 0П	1;1А; 1П	2;2А; 2П	3;3А; 3П	4;4А; 4П	5	6	7	8	
Внутренний мундштук										
Наружный мундштук	1А; 1П; 1ГП.					2А; 2П; 2ПГ;		3П; 3ПГ		
Толщина реза стали, мм	3-8	5-25	до 50	до 100	50-150	100-200	200-300	300-400	до 450	
Давление, МПа:										
Кислорода	0,3	0,4	0,6	1,0				1,2		
Ацетилена	0,01-0,1							0,01-0,12	0,12-0,14	
Пропан-бутана	0,02-0,15					0,06-0,15		0,02-0,15		
Природного газа										
Расход газа, м ³ /ч:										
Кислород режущий	1,25	3,20	6,8	14,0	24,0	32,0	38,0	42	46	
Кислород в подогревающем пламени:	ацетилена	0,60	0,70	0,85	0,95	1,05	1,25	-	-	-
	пропан-бутана	1,25	1,50	1,80	2,30	2,30	2,30	2,40	2,5	2,6
	Природного газа									
Ацетилен	0,40	0,50	0,65	0,75	0,90	1,25	-	-	-	
Пропан-бутан	0,50	0,60	0,70	0,95	0,95	0,95	0,95	0,96	0,97	
Природный газ	0,60	0,70	0,80	1,05	1,05	1,05	1,05	1,1		
Габаритные размеры, мм,	Р2А, РЗП, РЗПГ-480х160х60				Р2А, РЗП, РЗПГ-800х160х60			Р2А, РЗП,РЗПГ-1000х160х60		
Масса резака, не более, кг	Р2А, РЗП, РЗПГ- 0,95				Р2А, РЗП, РЗПГ- 1,1			Р2А, РЗП, РЗПГ- 1,3		

Примечание: Указанные значения параметров установлены для резки при температуре + 20 °С;

3 КОМПЛЕКТНОСТЬ

В комплект поставки входит:

- Резак в сборе см. табл.1 1 шт.
- Паспорт ДЖЕТ 000 055 000 ПС 1 шт.
- *Комплект монтажных частей*
 - Ниппель ДЖЕТ 000 055 012 2 шт.
 - Гайка М16х1,5 ДЖЕТ 000 055 015 1 шт.
 - Гайка М16х1,5LN ДЖЕТ 000 055 015-01 1 шт.
- *Комплект сменных частей** см. табл. 1
- *Комплект запасных частей ***
 - Кольцо 008-010-14 ГОСТ 9833-73 2 шт.
 - Кольцо 009-012-19 ГОСТ 9833-73 1 шт.
 - Кольцо ДЖЕТ 000 055 006 1 шт.

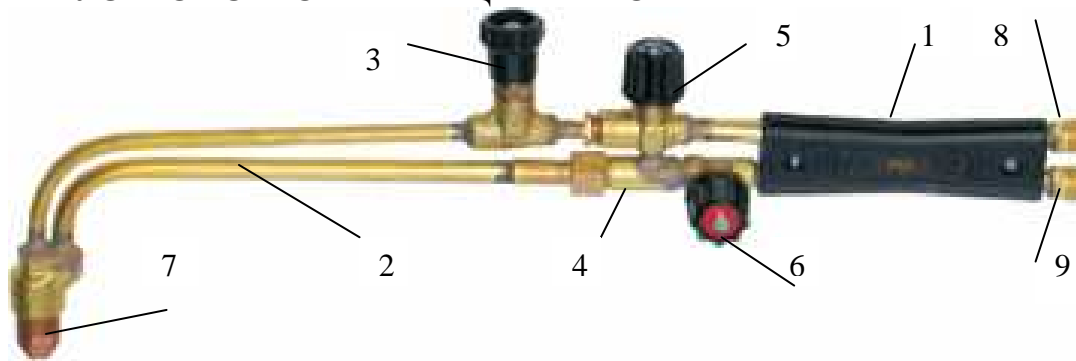
*По согласованию с заказчиком возможно комплектование внутренних мундштуков по заказу:

-с кольцевым каналом с 0 по 8

-с коническим каналом и шлицевым каналом с 0 по 4

**В комплект поставки не входят, поставляется по заказу.

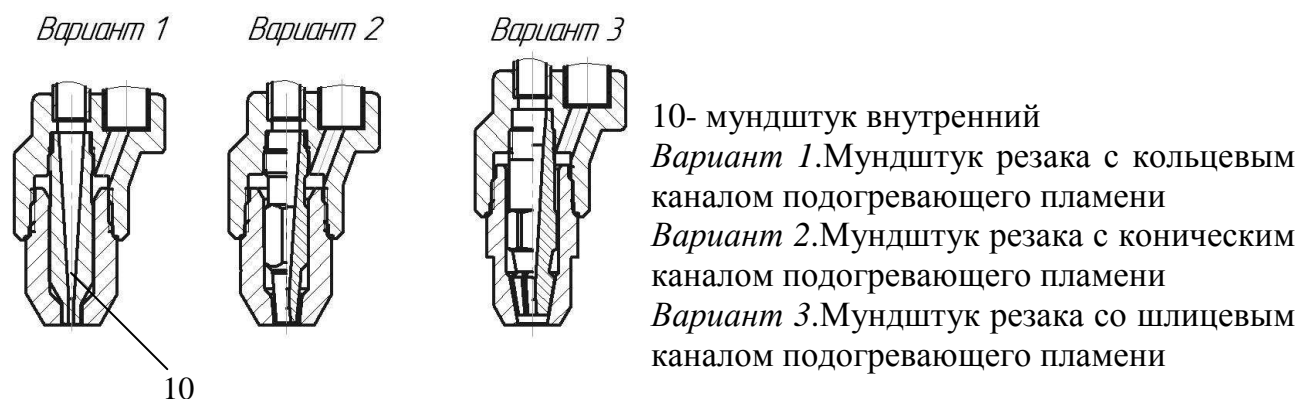
4 УСТРОЙСТВО И ПРИНЦИП РАБОТЫ



1-ствол с рукояткой
2-наконечник
3-клапан режущего кислорода
4-смеситель
5-клапан подогревающего кислорода

6-клапан горючего газа
7-мундштук наружный
8-штуцер кислорода
9-штуцер горючего газа

Рис. 1 Резак в сборе (L=480мм).



10- мундштук внутренний
Вариант 1. Мундштук резака с кольцевым каналом подогревающего пламени
Вариант 2. Мундштук резака с коническим каналом подогревающего пламени
Вариант 3. Мундштук резака со шлицевым каналом подогревающего пламени

Рис.2 Мундштуки.

4.1 Резак состоит из ствола 1 и наконечника 2. На стволе имеются рукоятка, штуцер кислорода 8, штуцер горючего газа 9, клапан подогревающего кислорода 5, и клапан горючего газа 6. На наконечнике имеются клапан режущего кислорода 3, смеситель 4, мундштук внутренний 10 и наружный 7. Наконечник резаков L=805 и 1000мм имеет угол загиба трубок 140°.

4.2 Кислород поступает по рукаву, присоединенному ниппелем к штуцеру резака накидной гайкой, имеющей правую резьбу, и далее, через клапан с надписью «Кислород» в смеситель.

4.3 Горючий газ поступает по рукаву, присоединенному ниппелем к штуцеру резака накидной гайкой (с риской), имеющей левую резьбу, и далее, через клапан с надписью «Горючий газ» в смеситель

4.4 В смесителе кислород и горючий газ смешиваются, образуя газовую смесь, которая по трубке поступает к мундштукам.

4.4 Регулирование подачи режущего кислорода осуществляется клапаном с надписью «Кислород реж.»

4.5 В клапанах резака применены уплотнительные кольца - 008-010-14 ГОСТ 9833. Уплотнительное кольцо смесителя - 009-012-19 ГОСТ 9833. Уплотнительное кольцо трубки режущего кислорода – ДЖЕТ 000 055 006

5 ЭКСПЛУАТАЦИЯ

5.1 Запрещается эксплуатация неисправным резаком.

5.2 Перед работой убедитесь в исправности оборудования, проверьте:

- герметичность подсоединения рукавов, всех разъемных и паяных соединений;
- рукава должны быть типа I для горючего газа и типа III для кислорода по ГОСТ 9356;
- наличие разрежения (подсоса) в канале горючего газа;
- правильность подвода кислорода и горючего газа.

5.3 Установите рабочее давление газов в соответствии с таблицей 2 при помощи баллонных редукторов.

5.4 Откройте на 1/4 оборота кислородный клапан и на 1 оборот клапан горючего газа, зажгите горючую смесь. Отрегулируйте клапанами резака «нормальное» пламя. Откройте клапан режущего кислорода.

5.5 Выключение подачи газов производится в обратном порядке: горючий газ, кислород.

5.6 Процесс резки следует прекратить при перегреве резака и возникновении непрерывных хлопков.

5.7 При возникновении внутреннего горения резак необходимо немедленно отключить, закрыв клапаны подачи горючего газа и кислорода.

5.8 Периодически очищайте мундштуки от нагара и брызг металла с помощью наждачного полотна или мелкого напильника. Чистку внутренних каналов мундштуков проводить медной или алюминиевой иглой.

6 ТРЕБОВАНИЯ БЕЗОПАСНОСТИ

6.1 При эксплуатации необходимо соблюдать:

- «Межотраслевые правила по охране труда при производстве ацетилена, кислорода, процесса напыления и газопламенной обработке металлов», ПОТ РМ-019-2001;
- «Правила безопасности в газовом хозяйстве», ПБ 12-368-00;
- «Правила устройства и безопасной эксплуатации сосудов, работающих под давлением» ПБ 03-576-03;
- «Правила пожарной безопасности в РФ», ППБ 01-03.

6.2 Для защиты глаз от воздействия инфракрасных и ультрафиолетовых лучей необходимо использовать защитные очки по ГОСТ 12.4.013, со светофильтрами типа Г3 по ГОСТ 12.4.080.

6.3 Для защиты от шума использовать индивидуальные средства защиты по ГОСТ 12.4.051.

6.4 Для защиты кожи от ожогов, вызванных излучением, расплавленным металлом, искрами, необходимо использовать защитную спецодежду такую, как перчатки, фартуки, спецобувь и т.д.

7 ТРАНСПОРТИРОВАНИЕ И ХРАНЕНИЕ

7.1 Резак транспортируется любым видом транспорта.

7.2 При транспортировании необходимо соблюдать правила перевозки груза действующие на транспорте данного вида.

7.3 Условия хранения и транспортирования резаков – по группе 5 (ОЖ4) ГОСТ 15150.

8 ПОРЯДОК ПРЕДЪЯВЛЕНИЯ РЕКЛАМАЦИЙ

8.1 Претензии принимаются только при наличии паспорта на изделие и акта произвольной формы. В акте должны быть указаны: обозначение изделия, дата продажи, дата обнаружения дефекта, а также обстоятельства, при которых обнаружен дефект и его внешнее проявление. При несоблюдении указанного порядка рекламация не рассматривается.

8.2 Ущерб не возмещается в случае потери или умышленной поломки изделия.

8.3 *При использовании товара не по назначению, а также при эксплуатации его с нарушениями требований руководства по эксплуатации, внесении каких-либо изменений без согласования с предприятием-изготовителем, производитель рекламаций не принимает и претензии не рассматривает.*

9 СВИДЕТЕЛЬСТВО О ПРИЕМКЕ

9.1 Резак ДЖЕТ 000 055 000 Р2А, Р3П, Р3ПГ, Р3Пм, Р3Пу (L=480; 800,1000мм) изготовлен, обезжирен, испытан в соответствии с ТУ 3645-001-54455145-2006, ГОСТ 5191 и признан годным для эксплуатации.

9.2 Отметка о приёмке: _____

9.3 Дата выпуска: _____

10 ГАРАНТИИ ПРОИЗВОДИТЕЛЯ

10.1 Изготовитель гарантирует соответствие изделия требованиям технических условий при соблюдении условий транспортирования, хранения, монтажа и эксплуатации.

10.2 Изготовитель гарантирует нормальную работу изделия в течение 12 месяцев со дня продажи, но не более 18 месяцев от даты изготовления.

11. СВЕДЕНИЕ О СЕРТИФИКАЦИИ

Сертификат соответствия: № С-RU.АГ75.В.02352 от 30.07.2012.

ЗАО ПО «ДЖЕТ»

Адрес обособленного подразделения (почтовый адрес):

426039, УР, г. Ижевск, ул. Воткинское шоссе, 298

Телефоны: (3412) 601-535, 601-526, 601-527

E-mail: jet@svarkajet.ru

<http://www.promjet.ru>