

КЛАПАН ЗАПОРНЫЙ К-1409-250

ПАСПОРТ ДЖЕТ 220 00 00 00 ПС



1 НАЗНАЧЕНИЕ

1.1 Клапан запорный К-1409-250 (далее по тексту клапан) предназначен для монтажа в магистрали кислорода, азота, воздуха, и горючих газов с условным давлением до 25 МПа.

1.2 Пример условного обозначения при заказе: «Клапан запорный К-1409-250 ДЖЕТ 220».

2 ОСНОВНЫЕ ТЕХНИЧЕСКИЕ ДАННЫЕ

Давление условное P_u , кислород, МПа	20
Давление условное P_u , другие газы, МПа	25
Диаметр условного прохода, D_u , мм	5
Класс герметичности клапана по ГОСТ 9544	В
Габаритные размеры, мм, не более	80x101x103
Масса, кг не более	0,8 кг

Таблица 1

Исполнение	Рис.	Применяемость	Цвет маховика	Присоединительные размеры штуцера d
ДЖЕТ 220 00 00 00-00	1	Кислород	Синий	-
ДЖЕТ 220 00 00 00-01	1	Горючие газы	Красный	-
ДЖЕТ 220 00 00 00-02	1	Азот, аргон, гелий	Черный	-
ДЖЕТ 220 00 00 00-03	2	Кислород	Синий	M14×1
ДЖЕТ 220 00 00 00-04	2	Горючие газы	Красный	M14×1
ДЖЕТ 220 00 00 00-05	2	Азот, аргон, гелий	Черный	M14×1
ДЖЕТ 220 00 00 00-06	2	Кислород	Синий	M18×1,5
ДЖЕТ 220 00 00 00-07	2	Горючие газы	Красный	M18×1,5
ДЖЕТ 220 00 00 00-08	2	Азот, аргон, гелий	Черный	M18×1,5
ДЖЕТ 220 00 00 00-09	2	Горючие газы	Красный	M22×1,5
ДЖЕТ 220 00 00 00-10	2	Кислород	Синий	M12×1
ДЖЕТ 220 00 00 00-11	2	Горючие газы	Красный	M12×1
ДЖЕТ 220 00 00 00-12	2	Азот, аргон, гелий	Черный	M12×1

3 КОМПЛЕКТНОСТЬ

В комплект поставки входят:

Клапан запорный К-1409-250 Джет 220	1 шт.
Паспорт ДЖЕТ 220 00 00 00 ПС	1 шт.

Комплекты:

-штуцер с наружной резьбой М18×1,5 (для соединения врезным кольцом) вместе с комплектом монтажных частей тип В	2 шт.* 1 шт.*
-штуцер с наружной резьбой М22×1,5 (для соединения врезным кольцом) вместе с комплектом монтажных частей тип В	2 шт.** 1 шт.**
-штуцер с внутренней резьбой М14×1 (для соединения с помощью бочонка и прижима) вместе с комплектом монтажных частей тип А	2 шт.*** 1 шт.***
-штуцер с внутренней резьбой М12×1 (для соединения с помощью бочонка и прижима) вместе с комплектом монтажных частей тип А	2 шт.**** 1 шт.****

* Примечание: для исполнений -06, -07, -08
** Примечание: для исполнений -09
*** Примечание: для исполнений -03, -04, -05
**** Примечание: для исполнений -10, -11, -12

4 УСТРОЙСТВО И ПРИНЦИП РАБОТЫ

4.1 Основные элементы клапана приведены на Рис. 1.

4.2 Клапан устанавливается в разрыв трубопровода и присоединяется к нему с помощью накидных гаек с резьбой G3/4 (для исп. -00, -01, -02, см. Рис. 1).

В исполнениях клапана -03, -04, -05, -06, -07, -08, -09, -10, -11, -12 (Рис. 2) в корпус клапана вворачиваются штуцеры 4 (тип А) или 5 (тип В) с резьбой М14×1,5.

Для штуцеров типа А на трубку надеваются бочонок и прижим, после чего трубка вставляется в штуцер, а прижим затягивается.

В штуцеры типа В вставляется трубка с надетым врезным кольцом, которое притягивается накидной гайкой.

4.3 Принцип действия клапана основан на запирании входного отверстия корпуса 2 подвижным штоком 1, при вращении маховика 10. Маховик 10 через сухари 8 поворачивает шпindel 7, который передает вращение на шток 1. Вращаясь, шток 1 перемещается по резьбе шпинделя и закрывает (открывает) клапан. Для предотвращения утечек газа из клапана в зазоре между гайкой 15 и шпинделем 7 установлено уплотнительное кольцо 13.

5 ЭКСПЛУАТАЦИЯ

5.1 Клапан закрывать усилием руки. Не допускается приложение чрезмерных усилий при закрытии и открытии клапана.

5.2 В процессе эксплуатации клапана не допускается воздействия на него механических нагрузок, приводящих к повреждению деталей клапана.

6 ТРЕБОВАНИЯ БЕЗОПАСНОСТИ

6.1 При эксплуатации клапана необходимо соблюдать:

- «Правила технической эксплуатации и требования безопасности труда в газовом хозяйстве Российской Федерации»;
- «Правила пожарной безопасности в РФ», ППБ 01-03;
- Требования ГОСТ 12.2.003-91 и ГОСТ 12.2.063-81.

6.2 Присоединительные элементы выходного штуцера должны быть чистыми и не иметь никаких повреждений, следов масла и жиров.

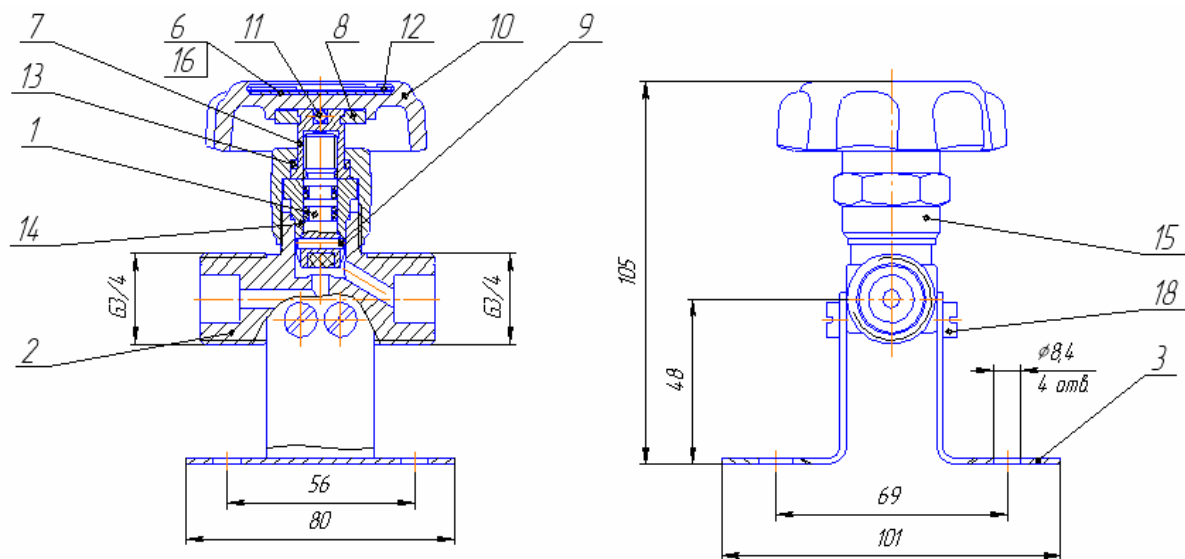


Рис. 1

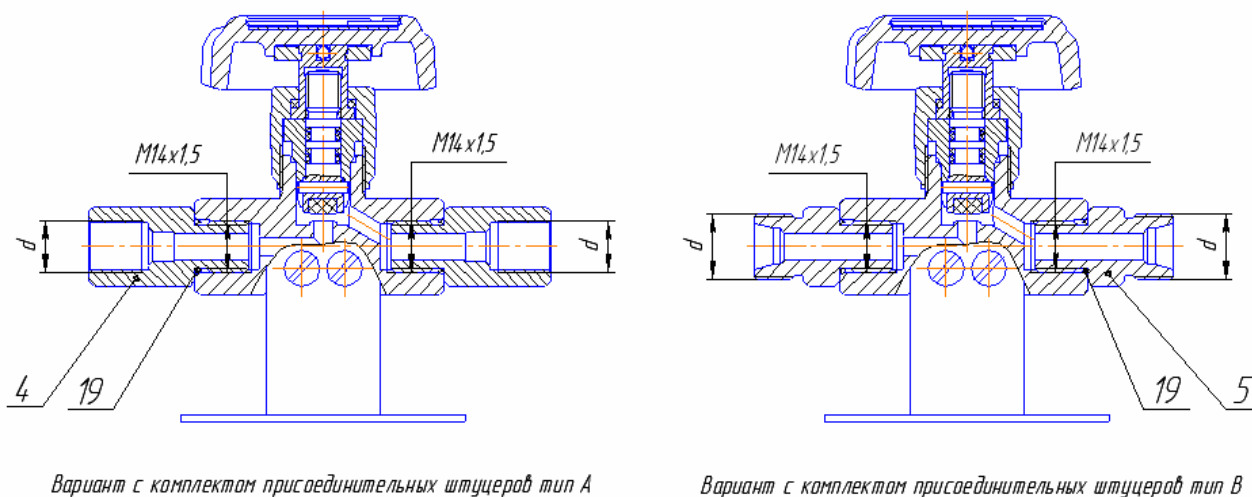


Рис. 2

6.3 Запрещается установка клапана на участках магистралей с давлением рабочей среды большим, чем указанное для данного типа клапана условное давление.

6.4 Запрещается без согласования с предприятием-изготовителем разборка и ремонт клапана.

6.5 Запрещается использование неокислородных смазок в исполнении клапана для кислородных магистралей.

6.6 Категорически запрещается:

- подтягивать детали клапана, установленного в магистраль, находящуюся под давлением рабочей среды;
- применять ключи при закрывании клапана.

7 ТРАНСПОРТИРОВАНИЕ И ХРАНЕНИЕ

7.1 Клапан транспортируется любым видом транспорта.

7.2 При транспортировании необходимо соблюдать правила перевозки грузов, действующие на транспорте данного вида.

7.3 Транспортирование и хранение для районов с умеренным и холодным климатом должно соответствовать группе условий 7 (Ж1) по ГОСТ 15150-69. Для клапанов, упакованных в ящики из гофрокартона, транспортирование и хранение по группе условий 5 (ОЖ4) ГОСТ 15150-69.

8 ПОРЯДОК ПРЕДЪЯВЛЕНИЯ РЕКЛАМАЦИЙ

8.1 Претензии принимаются только при наличии паспорта на изделие и акта о забраковании произвольной формы, составленном при участии представителя предприятия и ответственного за эксплуатацию. В акте должны быть указаны: обозначение изделия, дата продажи, дата обнаружения дефекта, а также обстоятельства, при которых обнаружен дефект и его внешнее проявление. При несоблюдении указанного порядка рекламация не рассматривается.

8.2 Ущерб не возмещается в случае потери или умышленной поломки изделия.

8.3 *При использовании товара не по назначению, а также при эксплуатации его с нарушениями требований руководства по эксплуатации, внесении каких-либо изменений без согласования с предприятием-изготовителем, последнее рекламаций не принимает и претензии не рассматривает.*

9 СВИДЕТЕЛЬСТВО О ПРИЕМКЕ

9.1 Клапан изготовлен, обезжирен и испытан согласно ТУ 3712-008-54455145-2007, соответствует требованиям технического регламента о безопасности машин и оборудования (Постановление Правительства РФ от 15.09.2009 №753) и признан годными для эксплуатации.

9.2 На резьбу штока нанесена кислородостойкая смазка ВНИИНП-283 по ОСТ 38-01-196-80 (для исполнений ДЖЕТ 220 00 00 00-00, ДЖЕТ 220 00 00 00-03, ДЖЕТ 220 00 00 00-06 и ДЖЕТ 220 00 00 00-10).

Применение другой смазки категорически запрещается!

9.3 Отметка о приёмке: _____

9.4 Дата выпуска: _____

10 ГАРАНТИИ ИЗГОТОВИТЕЛЯ

10.1 Изготовитель гарантирует соответствие клапана требованиям технической документации при соблюдении правил эксплуатации, транспортирования и хранения.

10.2 Изготовитель гарантирует нормальную работу клапана в течение 12 месяцев со дня продажи, но не более 18 месяцев с даты изготовления.

11. СВЕДЕНИЯ О СЕРТИФИКАЦИИ

Сертификат соответствия: № С- RU.АЯ09.В.00712 от 30.12.2010

ЗАО ПО «ДЖЕТ»

614025, Пермский край, г. Пермь, ул. Бригадирская, 30
Почта: 426039, УР, г. Ижевск, ул. Воткинское шоссе, 298
Телефоны: (3412) 601-535, 601-526, 601-527

E-mail: jet@svarkajet.ru

<http://www.promjet.ru>